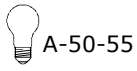
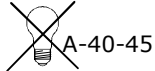


E 27 CLASS II 

Art.:493



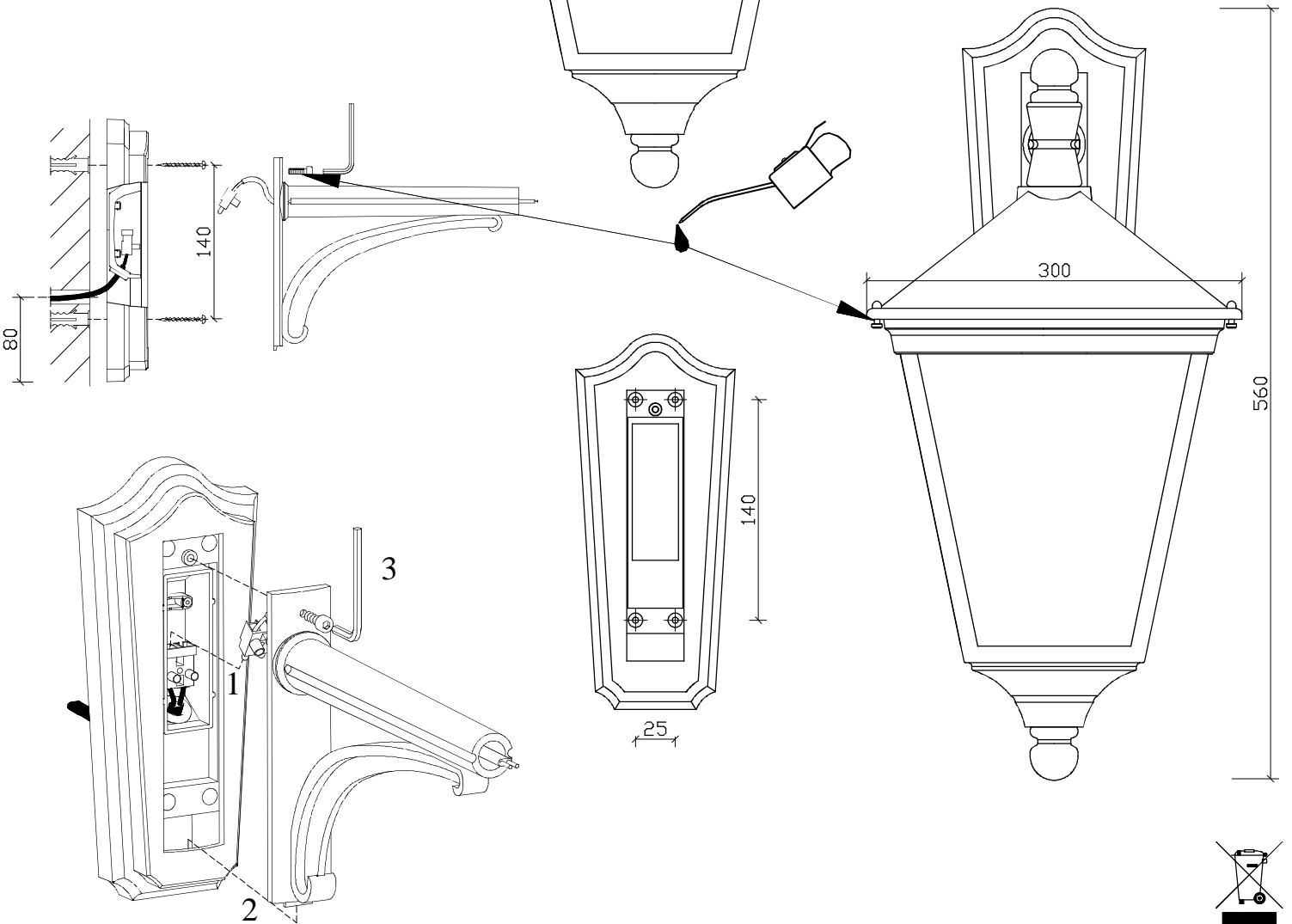
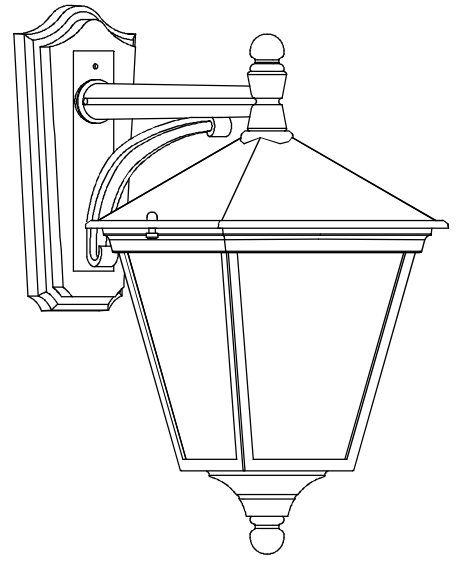
A-50-55



A-40-45

460

230



INSTR. N° 493
VII-2013

10mm



MAX.2,5mm²

